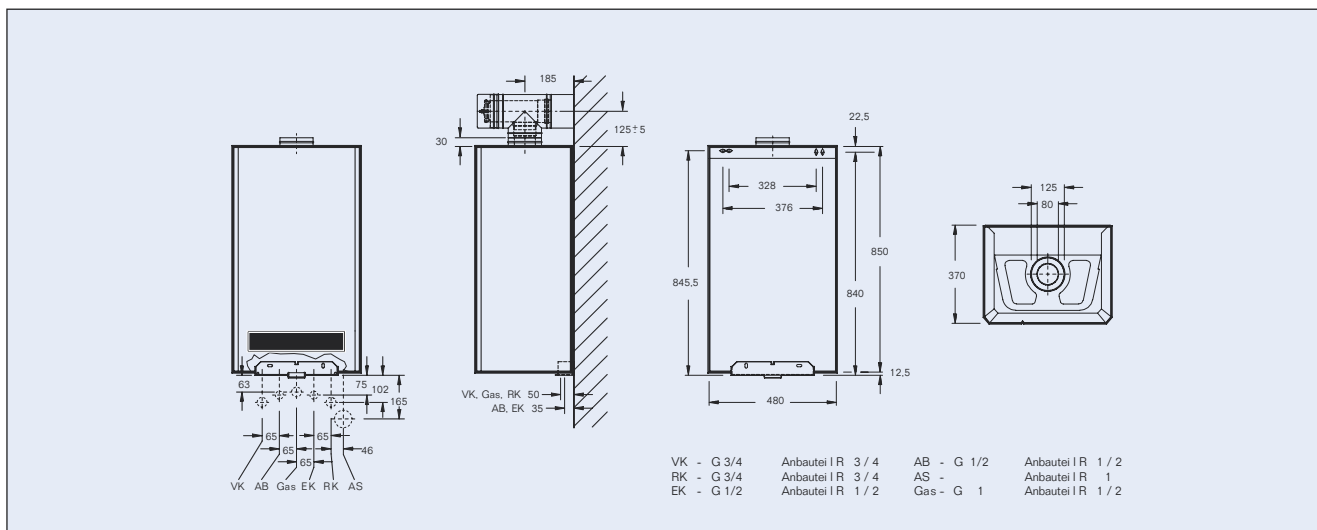


Logamax plus GB132



Modello caldaia		GB132 - 24	GB132 - 24/28K
Logamax plus GB132		24	24/28K
Potenza focolare in riscaldamento	kW	5,7 – 23,0	5,7 – 23,0
Potenza focolare in produzione acqua sanitaria	kW		5,7 – 28,5
Sistema di temperature 40/30			
Potenza nominale	kW	6,0 – 24,0	6,0 – 24,0
Rendimento istantaneo	%	108,9– 105,8	108,9– 105,8
Rend. normalizzato	%	108	108
Temperatura fumi	°C	50	50
Sistema di temperature 75/60			
Potenza nominale	kW	5,3 – 22,0	5,3 – 22,0
Rendimento istantaneo	%	106,9 – 96,7	106,9 – 96,7
Rend. normalizzato	%	104	104
Temperatura fumi	°C	90	90
Produzione sanitaria			
Produzione sanitaria ΔT 50°C	l/min	Dipende dal bollitore	8,0
Produzione sanitaria ΔT 30°C	l/min	Dipende dal bollitore	13,0
Dati di esercizio			
Perdite al mantello	%P _f	0,6	0,6
Perdite a bruciatore spento	%P _f	0,1	0,1
Classificazione energetica secondo EN 42/92		☆☆☆☆	☆☆☆☆
Portata fumi	g/s	49	49
Emissioni di NOx	mg/kWh	< 30	< 30
Classe di emissioni secondo EN 297 e EN 483		5	5
T max esercizio	°C	90	90
P max esercizio	bar	3	3
Assorbimento elettrico	W	120	120
Dimensioni			
Larghezza	mm	480	480
Altezza	mm	850	850
Profondità	mm	370	370
Peso	Kg	29	42
Sistemi di scarico			
Prevalenza residua del ventilatore	Pa	75	75